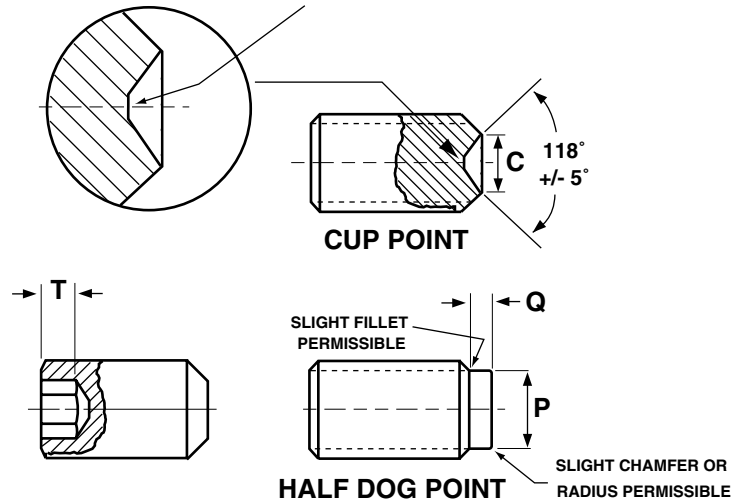




# Socket Products

## Socket Set Screws



Nominal Size	Shortest Nominal Length To Which Column T Applies			J	Tightening Torque (Inch-Lbs.)
	Cup & Flat Point	Cone & Oval Point	Half Dog Point	Hex Key Size	
4	0.19	0.19	0.19	.050	5.
5	0.19	0.19	0.19	1/16	9.5
6	0.19	0.25	0.19	1/16	9.5
8	0.19	0.25	0.25	5/64	19.4
10	0.19	0.25	0.25	3/32	33.5
1/4	0.25	0.31	0.31	1/8	77.9
5/16	0.31	0.44	0.38	5/32	156
3/8	0.38	0.44	0.44	3/16	273
7/16	0.44	0.63	0.50	7/32	428
1/2	0.50	0.63	0.63	1/4	615
5/8	0.63	0.88	0.88	5/16	1315
3/4	0.75	1.00	1.00	3/8	2150
7/8	0.88	1.00	1.00	1/2	5130
1	1.00	1.25	1.25	9/16	7010

ASME B18.3-1998,  
Blue Devil®

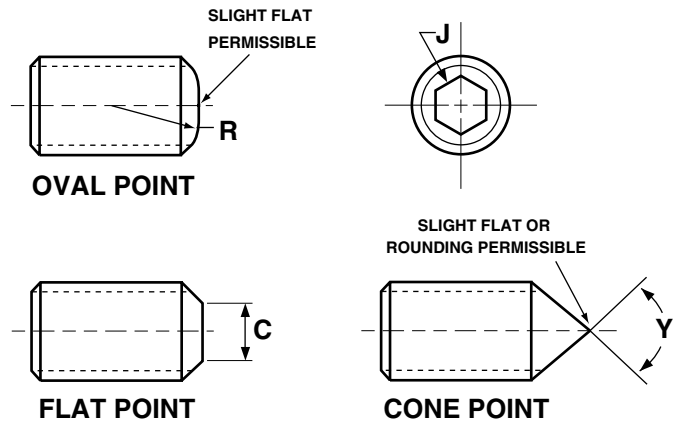
**The value-added source for quality bolts, screws,  
nuts, washers and other industrial fasteners.**

3211 West 9th Street, Trainer, PA 19061-5242 TOLL FREE: 1-800-662-7459 LOCAL: 610-485-5700 FAX: 610-485-5877

E-MAIL: [sales@coburnmyers.com](mailto:sales@coburnmyers.com)

# Socket Products

## Socket Set Screws



Nominal Size	J	T	C		R	Y	P		Q	
	Hexagon Socket Size	Key Engagement	Cup & Flat Point Diameter		Oval Point Radius	Cone Pt. Ang. 90° +2° for these lengths and over; 118° ± 2° for shorter lengths	Half Dog Point			
	Nom	Min	Max	Min	Basic		Diameter		Length	
							Max	Min	Max	Min
4	0.050	0.070	0.061	0.051	0.084	0.19	0.075	0.070	0.030	0.026
5	0.062	0.080	0.067	0.057	0.094	0.19	0.083	0.078	0.033	0.027
6	0.062	0.080	0.074	0.064	0.104	0.19	0.092	0.087	0.038	0.032
8	0.078	0.090	0.087	0.076	0.123	0.25	0.109	0.103	0.043	0.037
10	0.094	0.100	0.102	0.088	0.142	0.25	0.127	0.120	0.049	0.041
1/4	0.125	0.125	0.132	0.118	0.188	0.31	0.156	0.149	0.067	0.059
5/16	0.156	0.156	0.172	0.156	0.234	0.38	0.203	0.195	0.082	0.074
3/8	0.188	0.188	0.212	0.194	0.281	0.44	0.250	0.241	0.099	0.089
7/16	0.219	0.219	0.252	0.232	0.328	0.50	0.297	0.287	0.114	0.104
1/2	0.250	0.250	0.291	0.270	0.375	0.57	0.344	0.334	0.130	0.120
5/8	0.312	0.312	0.371	0.347	0.469	0.75	0.469	0.456	0.164	0.148
3/4	0.375	0.375	0.450	0.425	0.562	0.88	0.562	0.549	0.196	0.180
7/8	0.500	0.500	0.530	0.502	0.656	1.00	0.656	0.642	0.227	0.211
1	0.562	0.562	0.609	0.579	0.750	1.13	0.750	0.734	0.260	0.240
Tolerance on Length	Nominal Screw Length									
	Up to 0.63 in., Incl.			Over 0.63 to 2.00 in., Incl.			Over 2.00 to 6.00 in., Incl.			
	±0.01			±0.02			±0.03			

ASME B18.3-1998,  
Blue Devil®

**The value-added source for quality bolts, screws, nuts, washers and other industrial fasteners.**

3211 West 9th Street, Trainer, PA 19061-5242 TOLL FREE: 1-800-662-7459 LOCAL: 610-485-5700 FAX: 610-485-5877

E-MAIL: [sales@coburnmyers.com](mailto:sales@coburnmyers.com)