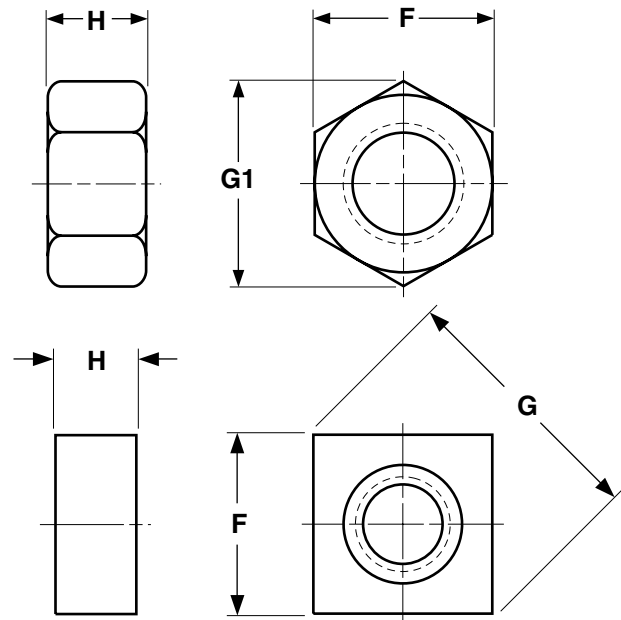


Nuts

Machine Screw Nuts -
Hex & Square



Nominal Size or Basic Thread Diameter		F			G		G1		H	
		Width Across Flats			Width Across Corners				Thickness	
		Basic	Max	Min	Square		Hex			
					Max	Min	Max	Min	Max	Min
0	0.0600	5/32	0.156	0.150	0.221	0.206	0.180	0.171	0.050	0.043
1	0.0730	5/32	0.156	0.150	0.221	0.206	0.180	0.171	0.050	0.043
2	0.0860	3/16	0.188	0.180	0.265	0.247	0.217	0.205	0.066	0.057
3	0.0990	3/16	0.188	0.180	0.265	0.247	0.217	0.205	0.066	0.057
4	0.1120	1/4	0.250	0.241	0.354	0.331	0.289	0.275	0.098	0.087
5	0.1250	5/16	0.312	0.302	0.442	0.415	0.361	0.344	0.114	0.102
6	0.1380	5/16	0.312	0.302	0.442	0.415	0.361	0.344	0.114	0.102
8	0.1640	11/32	0.344	0.332	0.486	0.456	0.397	0.378	0.130	0.117
10	0.1900	3/8	0.375	0.362	0.530	0.497	0.433	0.413	0.130	0.117
12	0.2160	7/16	0.438	0.423	0.619	0.581	0.505	0.482	0.161	0.148
1/4	0.2500	7/16	0.438	0.423	0.619	0.581	0.505	0.482	0.193	0.178
5/16	0.3125	9/16	0.562	0.545	0.795	0.748	0.650	0.621	0.225	0.208
3/8	0.3750	5/8	0.625	0.607	0.884	0.833	0.722	0.692	0.257	0.239

ANSI/ASME B18.6.3

The value-added source for quality bolts, screws, nuts, washers and other industrial fasteners.

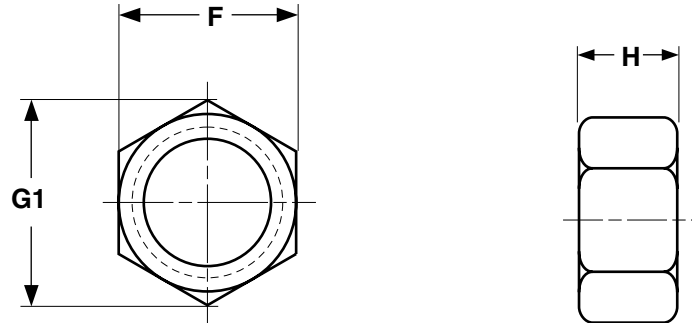
3211 West 9th Street, Trainer, PA 19061-5242 TOLL FREE: 1-800-662-7459 LOCAL: 610-485-5700 FAX: 610-485-5877

E-MAIL: sales@coburnmyers.com



Nuts

Machine Screw Nuts - Small Pattern



Nominal Size or Basic Thread Diameter		F			G1		H	
		Width Across Flats			Width Across Corners		Thickness	
		Basic	Max	Min	Max	Min	Max	Min
4	0.1120	3/16	0.188	0.180	0.217	0.205	0.066	0.057
6	0.1380	1/4	0.250	0.241	0.289	0.275	0.098	0.087
8	0.1640	1/4	0.250	0.241	0.289	0.275	0.098	0.087
8	0.1640	5/16	0.312	0.302	0.361	0.344	0.114	0.102
10	0.1900	5/16	0.312	0.302	0.361	0.344	0.114	0.102

ANSI/ASME B18.6.3

The value-added source for quality bolts, screws, nuts, washers and other industrial fasteners.

3211 West 9th Street, Trainer, PA 19061-5242 TOLL FREE: 1-800-662-7459 LOCAL: 610-485-5700 FAX: 610-485-5877

E-MAIL: sales@coburnmyers.com