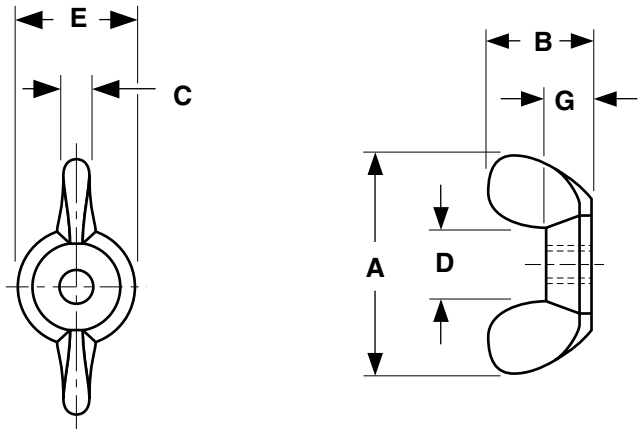




# Nuts

## Wing Nuts - Cold Forged



Nominal Size or Basic Major Diameter of Thread	Threads Per Inch	A		B		C		D		E		G		
		Wing Spread		Wing Height		Wing Thickness		Between Wings		Boss Diameter		Boss Height		
		Max	Min	Max	Min	Max	Min	Max	Min	Max	Min	Max	Min	
4	0.1120	40 & 48	0.72	0.59	0.41	0.28	0.11	0.07	0.21	0.17	0.33	0.29	0.14	0.10
6	0.1380	32 & 40	0.72	0.59	0.41	0.28	0.11	0.07	0.21	0.17	0.33	0.29	0.14	0.10
8	0.1640	32 & 36	0.91	0.78	0.47	0.34	0.14	0.10	0.27	0.22	0.43	0.39	0.18	0.14
10	0.1900	24 & 32	0.91	0.78	0.47	0.34	0.14	0.10	0.27	0.22	0.43	0.39	0.18	0.14
12	0.2160	24 & 28	1.10	0.97	0.57	0.43	0.18	0.14	0.33	0.26	0.50	0.45	0.22	0.17
1/4	0.2500	20 & 28	1.10	0.97	0.57	0.43	0.18	0.14	0.33	0.26	0.50	0.45	0.22	0.17
5/16	0.3125	18 & 24	1.25	1.12	0.66	0.53	0.21	0.17	0.39	0.32	0.58	0.51	0.25	0.20
3/8	0.3750	16 & 24	1.44	1.31	0.79	0.65	0.24	0.20	0.48	0.42	0.70	0.64	0.30	0.26
7/16	0.4375	14 & 20	1.94	1.81	1.00	0.87	0.33	0.26	0.65	0.54	0.93	0.86	0.39	0.35
1/2	0.5000	13 & 20	1.94	1.81	1.00	0.87	0.33	0.26	0.65	0.54	0.93	0.86	0.39	0.35
5/8	0.6250	11 & 18	2.76	2.62	1.44	1.31	0.40	0.34	0.90	0.80	1.19	1.13	0.55	0.51
3/4	0.7500	10 & 16	2.76	2.62	1.44	1.31	0.40	0.34	0.90	0.80	1.19	1.13	0.55	0.51

ANSI/ASME B18.17

**The value-added source for quality bolts, screws, nuts, washers and other industrial fasteners.**

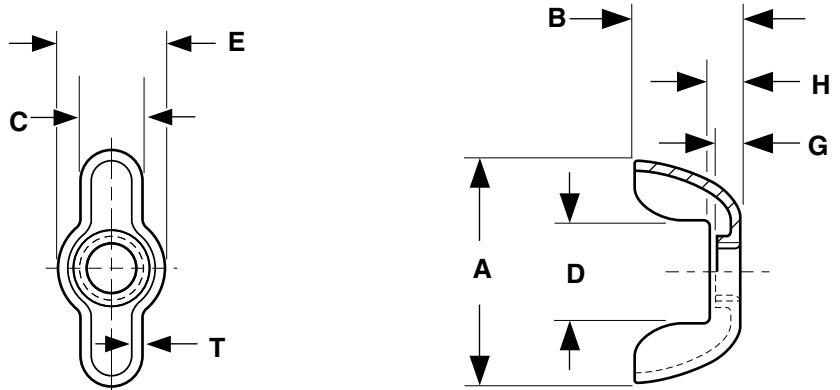
3211 West 9th Street, Trainer, PA 19061-5242 TOLL FREE: 1-800-662-7459 LOCAL: 610-485-5700 FAX: 610-485-5877

E-MAIL: [sales@coburnmyers.com](mailto:sales@coburnmyers.com)



# Nuts

## Wing Nuts - Stamped



Nominal Size or Basic Major Diameter of Thread	Threads Per Inch	A		B		C		D	E		G	H	T		
		Wing Spread		Wing Height		Wing Thickness		Between Wings	Boss Diameter		Boss Height	Wall Height	Stock Thickness		
		Max	Min	Max	Min	Max	Min	Min	Max	Min	Min	Min	Max	Min	
4	0.1120	40	0.76	0.73	0.39	0.37	0.16	0.13	0.23	0.39	0.36	0.07	0.12	0.04	0.02
6	0.1380	32	0.78	0.72	0.40	0.34	0.18	0.14	0.25	0.41	0.35	0.08	0.12	0.04	0.03
8	0.1640	32 & 36	0.78	0.72	0.40	0.34	0.18	0.14	0.25	0.41	0.35	0.08	0.12	0.04	0.03
10	0.1900	24 & 32	0.91	0.85	0.47	0.41	0.21	0.17	0.34	0.53	0.47	0.10	0.12	0.04	0.03
12	0.2160	24 & 28	1.09	1.03	0.47	0.41	0.21	0.17	0.34	0.53	0.47	0.10	0.12	0.05	0.04
1/4	0.2500	20 & 28	1.11	1.05	0.50	0.44	0.25	0.21	0.34	0.62	0.56	0.11	0.12	0.05	0.04
5/16	0.3125	18 & 24	1.30	1.24	0.59	0.53	0.30	0.26	0.46	0.73	0.67	0.14	0.18	0.06	0.05
3/8	0.3750	16 & 24	1.41	1.34	0.67	0.61	0.34	0.30	0.69	0.83	0.77	0.16	0.18	0.06	0.05
7/16	0.4375	14	1.75	1.72	0.67	0.64	0.30	0.27	0.73	1.00	0.97	0.19	0.20	0.07	0.04
1/2	0.5000	13	1.75	1.72	0.67	0.64	0.30	0.27	0.73	1.00	0.97	0.19	0.20	0.07	0.04

ANSI/ASME B18.17\*

\*ANSI/ASME B18.17 does not specify dimensions for #4, 7/16 and 1/2 inch diameter type-D stamped wing nuts.

**The value-added source for quality bolts, screws,  
nuts, washers and other industrial fasteners.**

3211 West 9th Street, Trainer, PA 19061-5242 TOLL FREE: 1-800-662-7459 LOCAL: 610-485-5700 FAX: 610-485-5877

E-MAIL: [sales@coburnmyers.com](mailto:sales@coburnmyers.com)